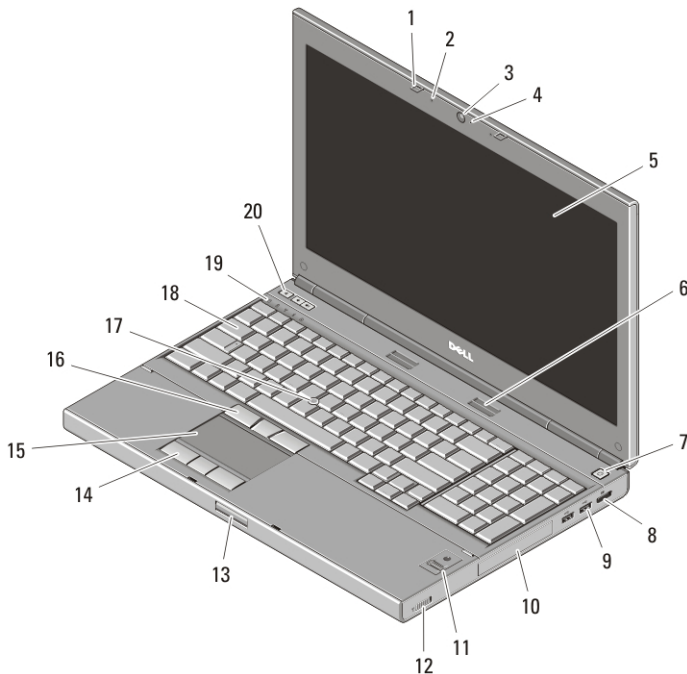


# Dell Precision M4600/M6600 Mobile Workstation

## Oplysninger om installation og funktioner Angående advarsler

 ADVARSEL: ADVARSEL! angiver risiko for tingskade, personskade eller død.

### M4600 — Set forfra og bagfra



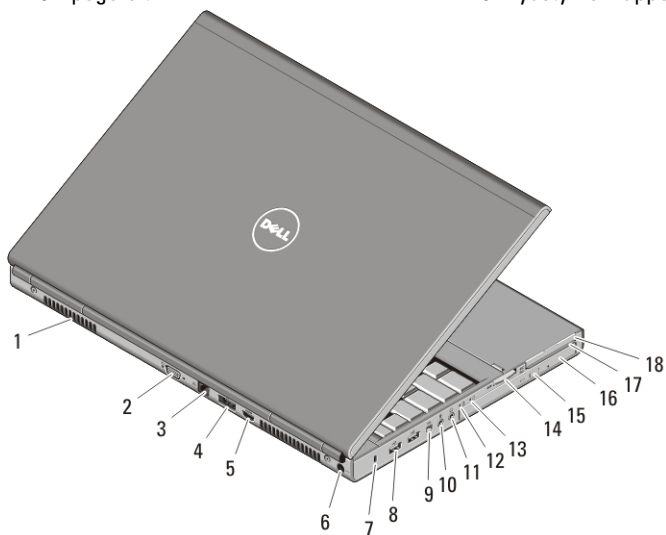
Figur 1. Set forfra

- |                   |                     |
|-------------------|---------------------|
| 1. skærmlåse (2)  | 6. højttalere (2)   |
| 2. mikrofoner (2) | 7. tænd/sluk-knap   |
| 3. kamera         | 8. DisplayPort-stik |
| 4. kamera-LED     | 9. USB 3.0-stik (2) |
| 5. skærm          | 10. harddisk        |



Regulatory Model: P13F, P10E  
Regulatory Type: P13F001, P10E001  
January 2011

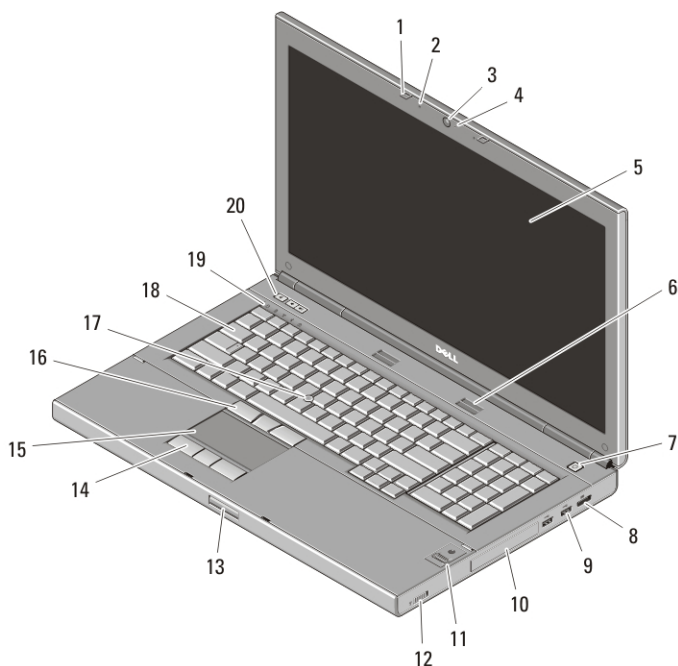
- |   |                                 |
|---|---------------------------------|
| 11. fingeraftryksslæser (valgfrit tilbehør) | 16. trackstick-knapper (3)      |
| 12. trådløs kontakt                         | 17. trackstick                  |
| 13. knap til skærmens frigørelseslås        | 18. tastatur                    |
| 14. knapper på pegefelt (3)                 | 19. statusindikatorer for enhed |
| 15. pegefelt                                | 20. lydstyrkeknap               |



**Figur 2. Set bagfra**

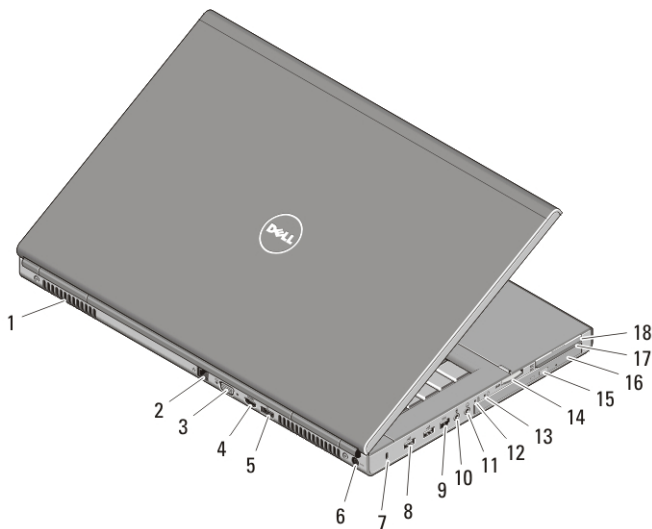
- |                           |  |
|---------------------------|--|
| 1. ventilationshuller     | 10. mikrofonstik                       |
| 2. VGA-stik               | 11. hovedtelefonstik                   |
| 3. netværksstik           | 12. indikator for batteristatus        |
| 4. eSATA/USB 2.0-stik     | 13. strømindikator                     |
| 5. HDMI-stik              | 14. 8-i-1-kortlæser                    |
| 6. strømstik              | 15. knap til udskubning af optisk drev |
| 7. sikkerhedskabelrille   | 16. optisk drev                        |
| 8. USB 2.0-stik (2)       | 17. stik til chipkortlæser             |
| 9. IEEE 1394-port (4 ben) | 18. ExpressCard-stik                   |

## M6600 — Set forfra og bagfra



**Figur 3. Set forfra**

- |                     |   |
|---------------------|---|
| 1. skærmlåse (2)    | 11. fingeraftryksslæser (valgfrit tilbehør) |
| 2. mikrofoner (2)   | 12. trådløs kontakt                         |
| 3. kamera           | 13. knap til skærmens frigørelseslås        |
| 4. kamera-LED       | 14. knapper på pegefelt (3)                 |
| 5. skærm            | 15. pegefelt                                |
| 6. højttalere (2)   | 16. trackstick-knapper (3)                  |
| 7. tænd/sluk-knap   | 17. trackstick                              |
| 8. DisplayPort-stik | 18. tastatur                                |
| 9. USB 3.0-stik (2) | 19. statusindikatorer for enhed             |
| 10. harddisk        | 20. lydstyrkeknapper                        |



**Figur 4. Set bagfra**

- |  |  |
|--|--|
| 1. ventilationshuller                    | 10. mikrofonstik                       |
| 2. netværksstik                          | 11. hovedtelefonstik                   |
| 3. VGA-stik                              | 12. indikator for batteristatus        |
| 4. HDMI-stik                             | 13. strømindikator                     |
| 5. eSATA/USB 2.0-stik                    | 14. 8-i-1-kortlæser                    |
| 6. strømstik                             | 15. knap til udskubning af optisk drev |
| 7. sikkerhedskabelrille                  | 16. optisk drev                        |
| 8. USB 2.0-stik (2)                      | 17. stik til chipkortlæser             |
| 9. IEEE 1394-port (6 ben, strømforsynet) | 18. ExpressCard-stik                   |

## Hurtig installation

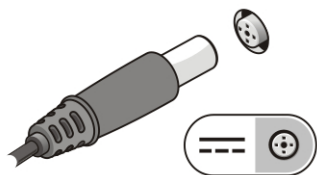
**⚠ ADVARSEL:** Du skal læse sikkerhedsinstruktionerne, som blev leveret med computeren, inden du udfører nogen af fremgangsmåderne i dette afsnit. Du kan finde flere oplysninger om bedste fremgangsmåde på [www.dell.com/regulatory\\_compliance](http://www.dell.com/regulatory_compliance).

**⚠ ADVARSEL:** AC-adapteren fungerer med stikkontakter over hele verden. Imidlertid er der forskel på stikkontakterne og stikdåserne i de forskellige lande. Hvis du bruger et inkompatibelt kabel eller tilslutter kablet forkert til stikdåsen eller stikkontakten, kan det medføre brand eller skader på udstyr.

**△ FORSIGTIG:** Når du fjerner AC-adapterkablet fra computeren, skal du tage fat i stikket (ikke i selve kablet) og trække bestemt, men forsigtigt, for at undgå at beskadige kablet. Når du pakker AC-adapterkablet sammen, skal du sørge for at følge vinklen på AC-adapterens stik for at undgå at beskadige kablet.

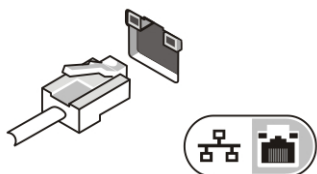
**📎 BEMÆRK:** Visse enheder er muligvis ikke inkluderet, hvis du ikke har bestilt dem.

1. Tilslut vekselstrømsadapteren til vekselstrømsadapterstikket på computeren og til stikkontakten.



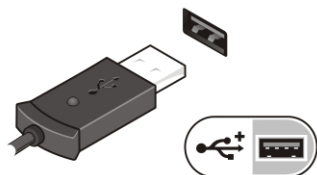
**Figur 5. Vekselstrømsadapter**

2. Tilslut netværkskabel (valgfrit tilbehør).



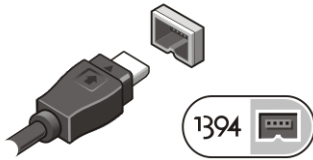
**Figur 6. Netværksstik**

3. Tilslut USB-enheder som f.eks. en mus eller et tastatur (valgfrit tilbehør).

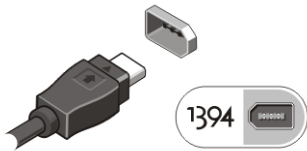


**Figur 7. USB-stik**

4. Tilslut IEEE 1394-enheder, f.eks. en 1394-harddisk (valgfrit tilbehør).

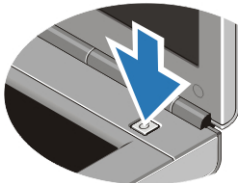


Figur 8. 1394-stik på M4600



Figur 9. 1394-stik på M6600

5. Åbn computerskærmen, og tryk på tænd/sluk-knappen for at tænde computeren.



Figur 10. Tænd/sluk-knap



**BEMÆRK:** Det anbefales, at du tænder og slukker computeren mindst en gang, før du installerer nogen kort eller tilslutter computeren til en docking-enhed eller anden ekstern enhed, som f.eks. en printer.

## Specifikationer



**BEMÆRK:** Indholdet kan variere fra område til område. Følgende specifikationer er udelukkende de specifikationer, som ifølge loven skal følge med computeren. Du kan finde flere oplysninger om computerens konfiguration, ved at klikke på **StartHjælp og support** og vælge at få vist oplysninger om computeren.

---

### Systemoplysninger

---

Chipsæt

Mobile Intel QM67 Express Chipset

Processor

- Intel Core i5 og i7 Dual Core
- Intel Core i7 Quad Extreme
- Intel Core i7 Quad Core

---

## Video

---

Videotype	diskret
Databus	indbygget skærmbort
Skærmbort og hukommelse	
M4600	<ul style="list-style-type: none"><li>• AMD FirePro M5950 Mobility Pro Graphics med 1 GB GDDR5</li><li>• NVIDIA Quadro 1000M med 2 GB GDDR3</li><li>• NVIDIA Quadro 2000M med 2 GB GDDR3</li></ul>
M6600	<ul style="list-style-type: none"><li>• AMD FirePro M8900 Mobility Pro Graphics med 2 GB GDDR5</li><li>• NVIDIA Quadro 3000M med 2 GB GDDR5</li><li>• NVIDIA Quadro 4000M med 2 GB GDDR5</li><li>• NVIDIA Quadro 5010M med 4 GB GDDR5</li></ul>

---

## Hukommelse

---

Hukommelsesstik	
Intel Core i5 og i7 Dual Core-processorer	to DIMM-stik
Intel Core i7 Quad Core og i7 Quad Extreme-processorer	fire DIMM-stik
Hukommelseskapacitet	1 GB, 2 GB, 4 GB og 8 GB
Hukommelsestype	DDR3 1333 MHz og 1600 MHz (hurtigere UI)
Hukommelse (minimum)	2 GB
Hukommelse (maksimum)	
Intel Core i5 og i7 Dual Core-processorer	16 GB
Intel Core i7 Quad Core og i7 Quad Extreme-processorer	32 GB

---

## Batteri

---

Type	litium-ion
Dimensioner (6 celler / 9 celler / 9 celler lang cyklus liv (Long cycle Life – LCL)):	

---

## Batteri

---



**BEMÆRK:** Dell Precision M6600-mobil arbejdsstation understøtter kun et batteri med 9 celler.

Dybde	80 mm
Højde	190 mm
Bredde	20 mm
Vægt	365 g (6 celler) 500 g (9 celler / 9 celler LCL)
Spænding	11,10 V
Temperaturområde:	
Drift	0 °C til 35 °C
Ikke i drift	-40 °C til 65 °C
Knapcellebatteri	3 V CR2032 litium-ion-celle

---

<b>Vekselstrømsadapter</b>	<b>M4600</b>	<b>M6600</b>
Indgangsspænding	100 til 240 VAC	100 til 240 VAC
Indgangsstrøm (maksimum)	2,50 A	3,50 A
Indgangsfrekvens	50 til 60 Hz	50 til 60 Hz
Udgangsspænding	180 W	240 W
Udgangsstrøm	9,23 A	12,30 A
Nominel udgangsspænding	19,50 VDC	19,50 VDC
Mål:	180 W	240 W
Højde	30 mm	25,40 mm
Bredde	155 mm	200 mm
Dybde	76 mm	100 mm
Temperaturområde:		
Drift	0 °C til 40 °C	
Ikke i drift	-40 °C til 65 °C	



---

**Kontaktfri chipkort**

---

Undestøttede chipkort og teknologier	ISO14443A — 160 kbps, 212 kbps, 424 kbps og 848 kbps
	ISO14443B — 160 kbps, 212 kbps, 424 kbps og 848 kbps
	ISO15693
	HID iClass
	FIPS201
	NXP Desfire

---

<b>Fysisk</b>	<b>M4600</b>	<b>M6600</b>
Højde	36,5 mm	37,20 mm
Bredde	376 mm	416,70 mm
Dybde	256 mm	270,60 mm
Vægt (minimum)	2,87 kg (med batteri med 6 celler og air-bay)	3,42 kg (med batteri med 6 celler og air-bay)

---

**Miljø**

---

Temperatur:

Drift 0 °C til 35 °C

Opbevaring -40 °C til 65 °C

Relativ luftfugtighed (maksimum):

Drift 10% til 90% (ikke-kondenserende)

Opbevaring 5% til 95% (ikke-kondenserende)

Luftbåret forureningsniveau

G2 eller lavere som defineret af ISA-S71.04-1985

Højde over havet (maksimum):

Drift -15,2 m til 3048 m

Ikke i drift -15,2 m til 10.668 m

## Sådan finder du flere oplysninger og ressourcer

Du kan finde flere oplysninger i de dokumenter om sikkerhed og overholdelse af lovgivningen, der blev leveret med computeren og på webstedet om overholdelse af lovgivningen på [www.dell.com/regulatory\\_compliance](http://www.dell.com/regulatory_compliance):

- Best practices for sikkerhed
- Lovpligtig certificering
- Ergonomi

Se [www.dell.com](http://www.dell.com) for flere oplysninger om:

- Garanti
- Vilkår og betingelser (USA kun)
- Slutbrugerlicensaftale

Oplysningerne i denne udgivelse kan ændres uden varsel.

© 2010 Dell Inc. Alle rettigheder forbeholdes.

Enhver form for gengivelse af disse materialer uden skriftlig tilladelse fra Dell Inc. er strengt forbudt.

Varemærker i denne tekst: Dell™, DELL-logoet, Dell Precision™, Precision ON™, ExpressCharge™, Latitude™, Latitude ON™, OptiPlex™, Vostro™ og Wi-Fi Catcher™ er varemærker, der er ejet af Dell Inc. Intel®, Pentium®, Xeon®, Core™, Atom™, Centrino® og Celeron® er registrerede varemærker, der er ejet af Intel Corporation i USA og andre lande. AMD® er et registreret varemærke og AMD Opteron™, AMD Phenom™, AMD Sempron™, AMD Athlon™, ATI Radeon™ og ATI FirePro™ er varemærker, der er ejet af Advanced Micro Devices, Inc. Microsoft®, Windows®, MS-DOS®, Windows Vista®, Windows Vista-startknap og Office Outlook® er enten varemærker eller registrerede varemærker, der er ejet af Microsoft Corporation i USA og/eller andre lande. Blu-ray Disc™ er et varemærke, der er ejet af Blu-ray Disc Association (BDA) og givet i licens til brug på diske og afspillere. Ordmærket Bluetooth® er et registreret varemærke og er ejet af Bluetooth® SIG, Inc. og enhver brug af sådant mærke af Dell Inc. sker under licens. Wi-Fi® er et registreret varemærke, der er ejet af Wireless Ethernet Compatibility Alliance, Inc.

Andre varemærker og firmanavne kan være brugt i denne udgivelse til at henvise til enten de fysiske eller juridiske personer, som gør krav på mærkerne og navnene, eller til deres produkter. Dell Inc. fraskriver sig enhver interesse eller tingslig rettighed, til andre varemærker og firmanavne end deres egne